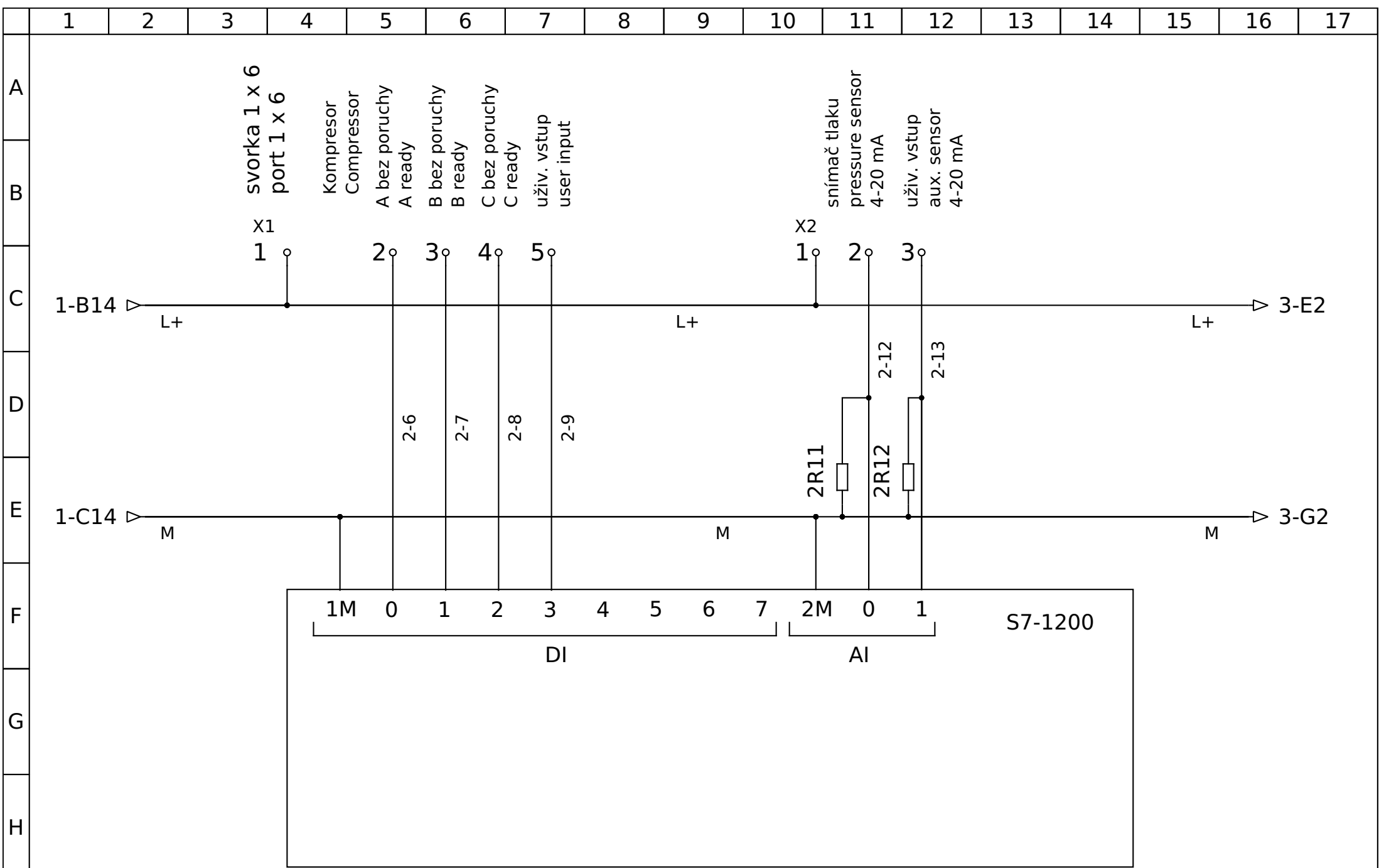


PROV	230V	NAVRH	KRIVANKA	13.7.2015
REV	2	KONTROLA	KRIVANKA	18.7.2015
ZMĚNA	04.06.18	SCHVALENI	KRIVANKA	23.7.2015



Power supply

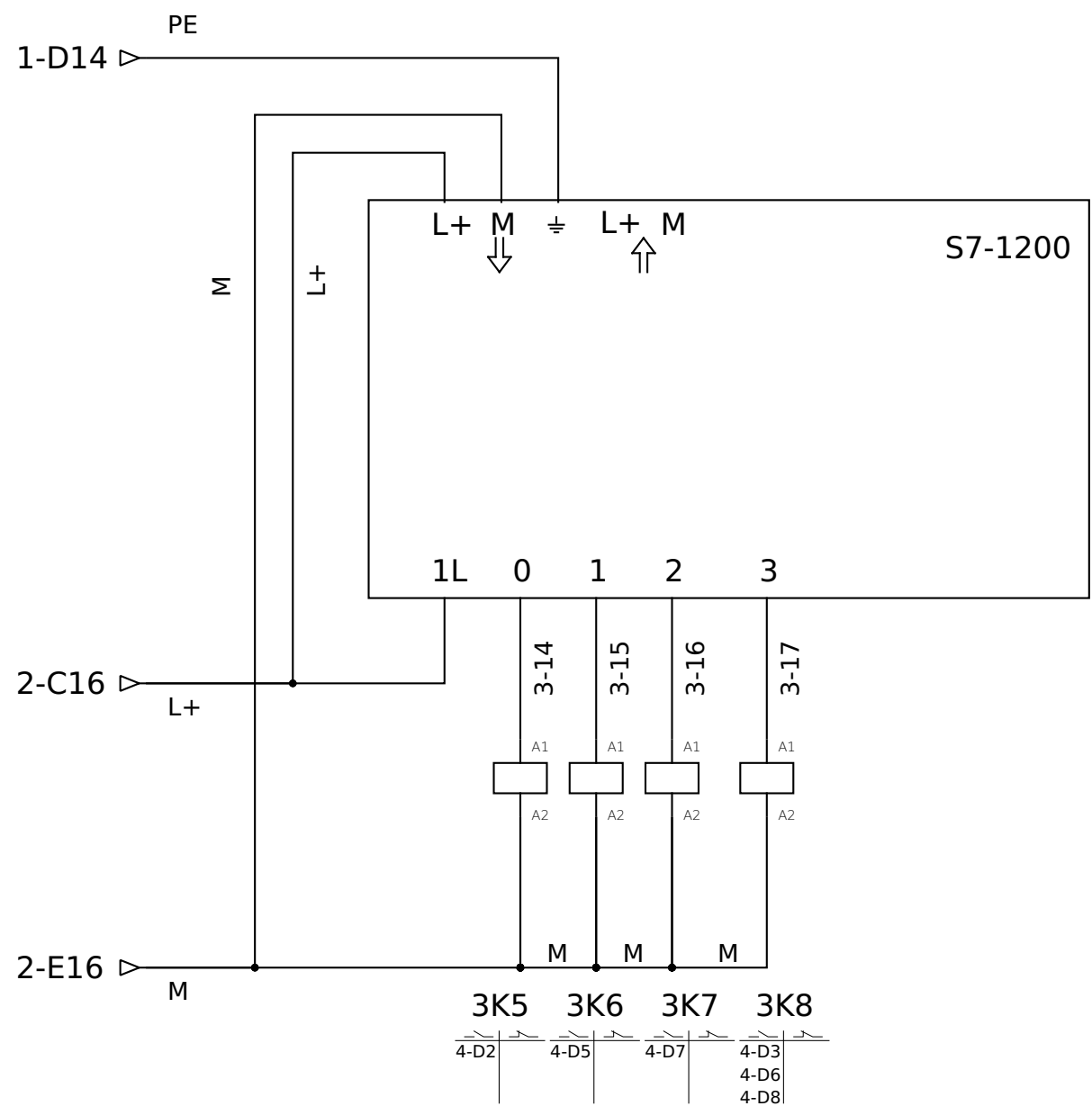
ARCHON3	
AR1001	strana : 1 listů : 4



PROV	230v	NAVRH	KRIVANKA	13.7.2015
REV	2	KONTROLA	KRIVANKA	18.7.2015
ZMĚNA	04.06.18	SCHVALENI	KRIVANKA	23.7.2015



Digital/analog inputs

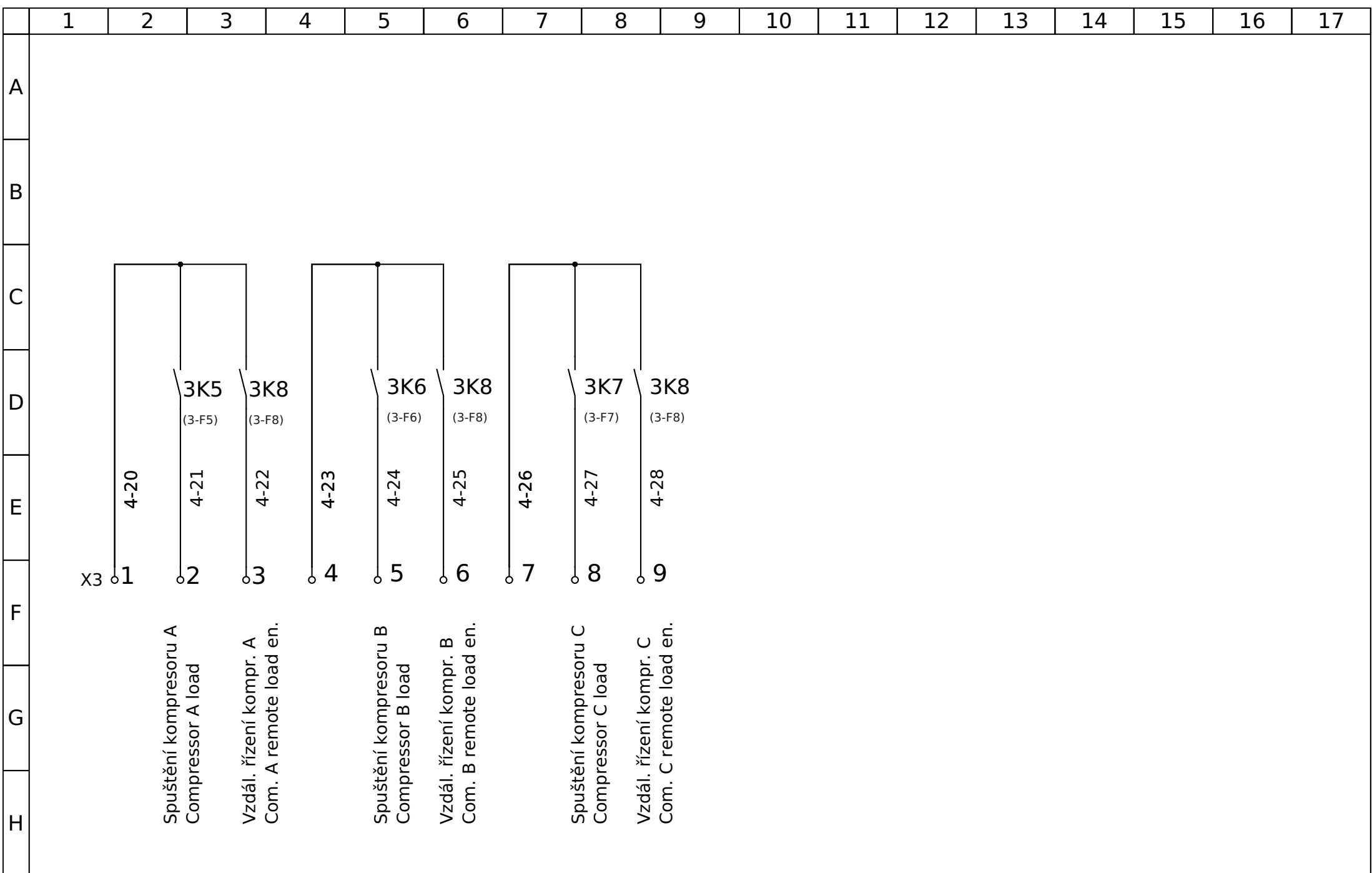


PROV	230V	NAVRH	KRIVANKA	13.7.2015
REV	2	KONTROLA	KRIVANKA	18.7.2015
ZMĚNA	04.06.18	SCHVALENI	KRIVANKA	23.7.2015



Controller DQ

ARCHON3	
AR1001	strana : 3 listů : 4



PROV	230V	NAVRH	KRIVANKA	13.7.2015
REV	2	KONTROLA	KRIVANKA	18.7.2015
ZMĚNA	04.06.18	SCHVALENÍ	KRIVANKA	23.7.2015



Digital outputs

ARCHON3	
AR1001	strana : 4 listů : 4