

PROV	230V	NAVRH	KRIVANKA	13.7.2015
REV	5	KONTROLA	KRIVANKA	18.7.2015
ZMĚNA	07.04.20	SCHVALENÍ	KRIVANKA	23.7.2015

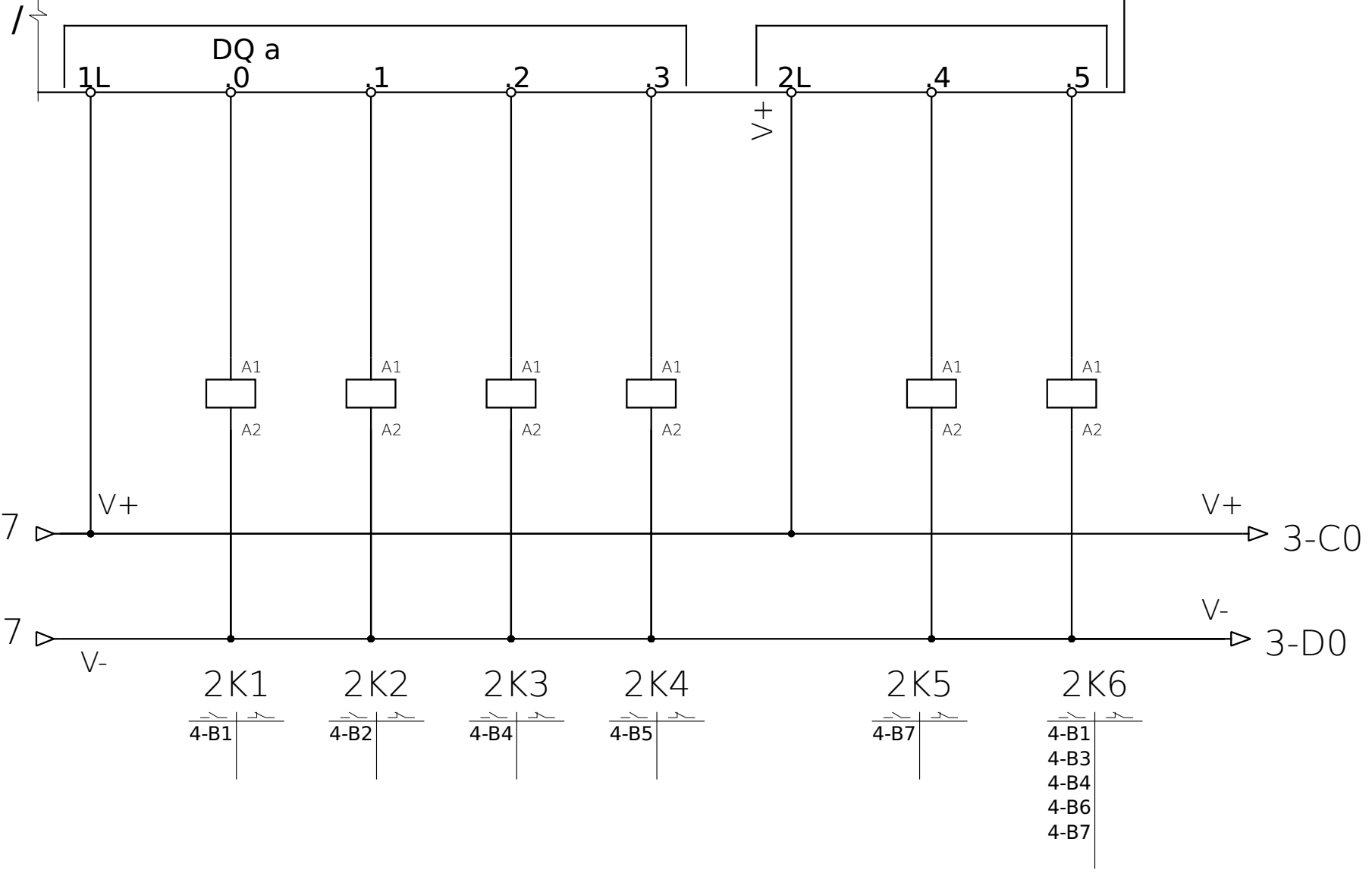


Power supply

A
B
C
D
E
F

1CU4

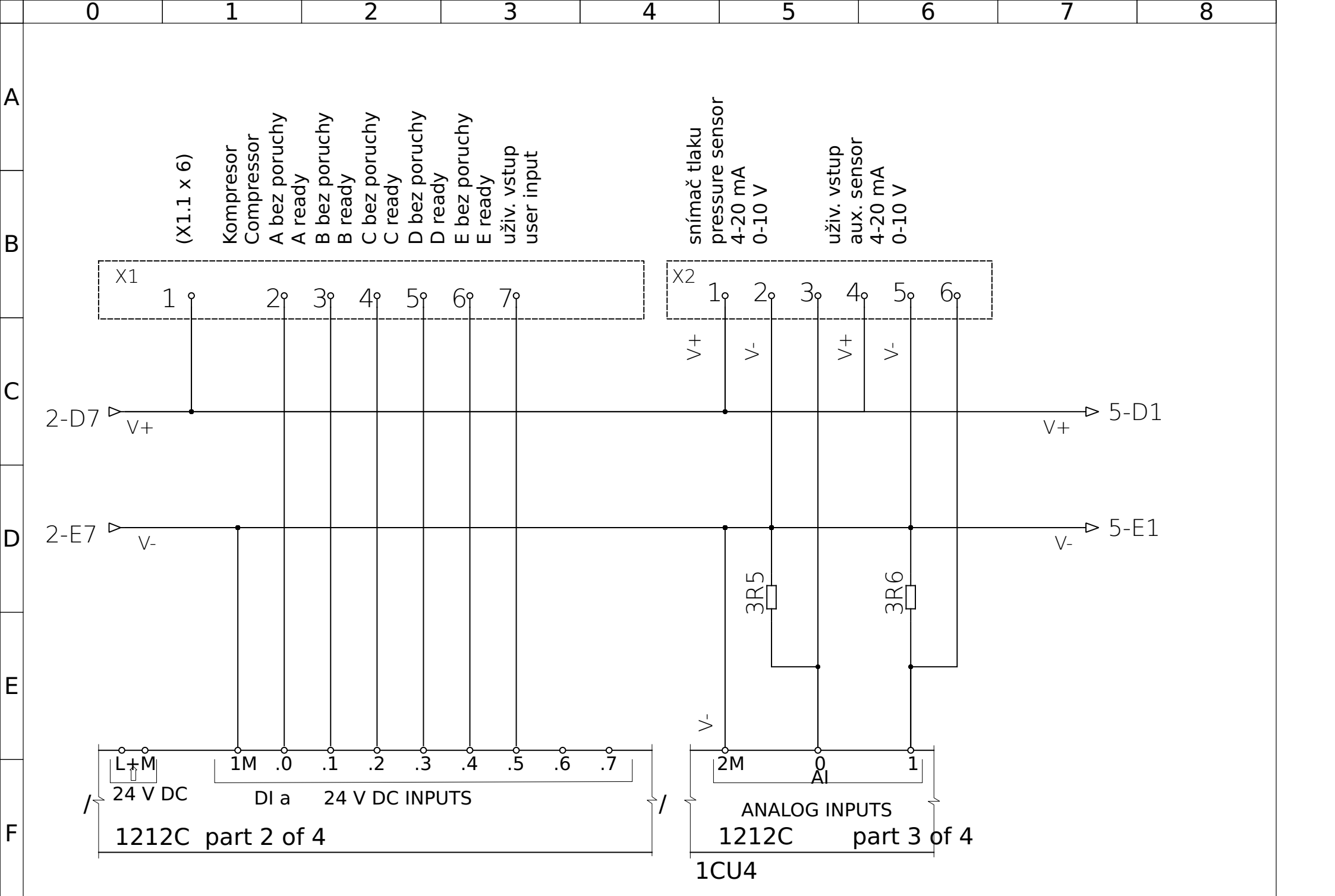
1212C part 4 of 4



PROV	230V	NAVRH	KRIVANKA	13.7.2015
REV	5	KONTROLA	KRIVANKA	18.7.2015
ZMĚNA	10.12.20	SCHVALENI	KRIVANKA	23.7.2015



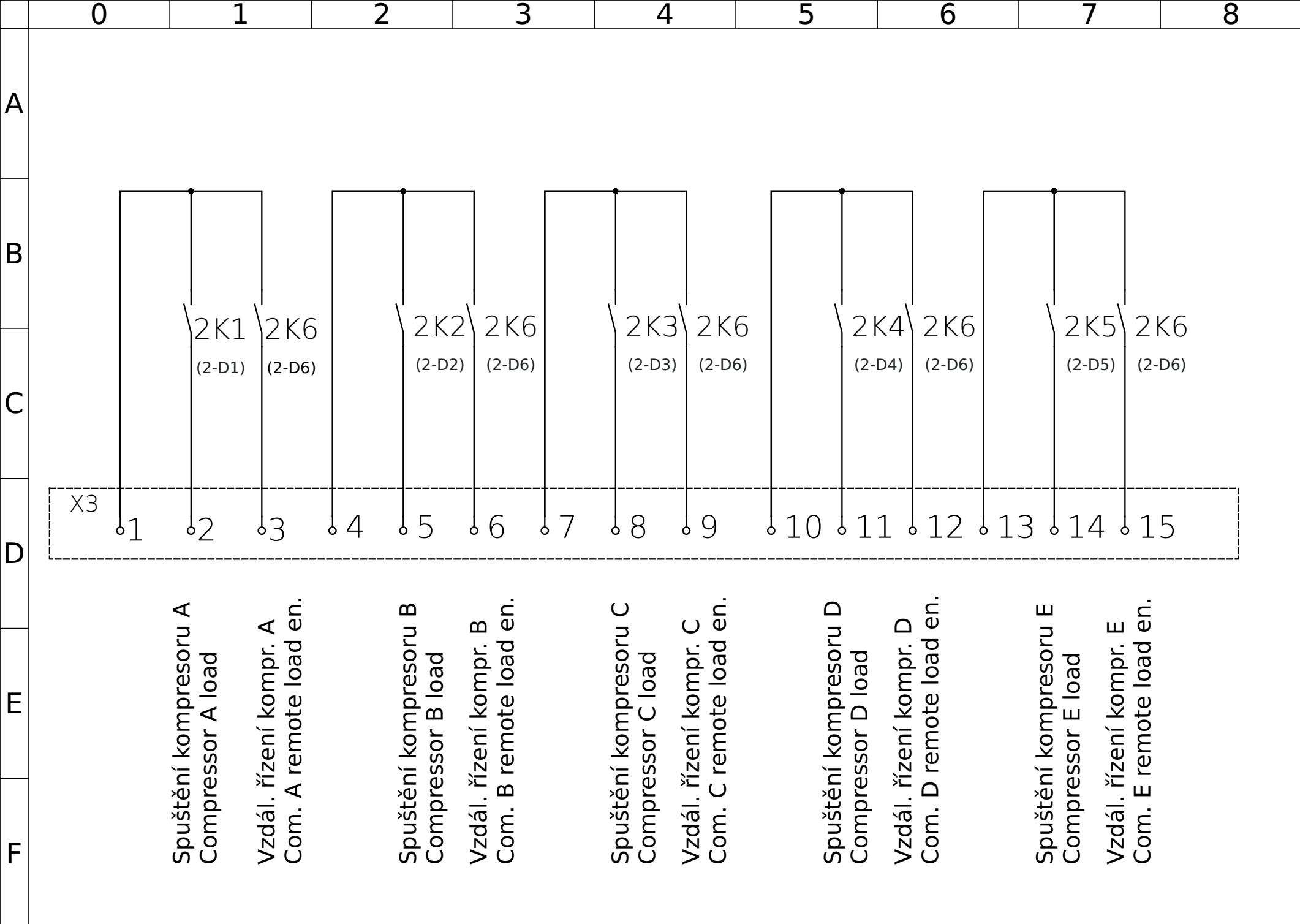
Controller DQ/BUS



PROV	230v	NAVRH	KRIVANKA	13.7.2015
REV	5	KONTROLA	KRIVANKA	18.7.2015
ZMĚNA	01.04.20	SCHVALENÍ	KRIVANKA	23.7.2015



Digital/analog inputs



Spuštění kompresoru A
Compressor A load

Vzdál. řízení kompr. A
Com. A remote load en.

Spuštění kompresoru B
Compressor B load

Vzdál. řízení kompr. B
Com. B remote load en.

Spuštění kompresoru C
Compressor C load

Vzdál. řízení kompr. C
Com. C remote load en.

Spuštění kompresoru D
Compressor D load

Vzdál. řízení kompr. D
Com. D remote load en.

Spuštění kompresoru E
Compressor E load

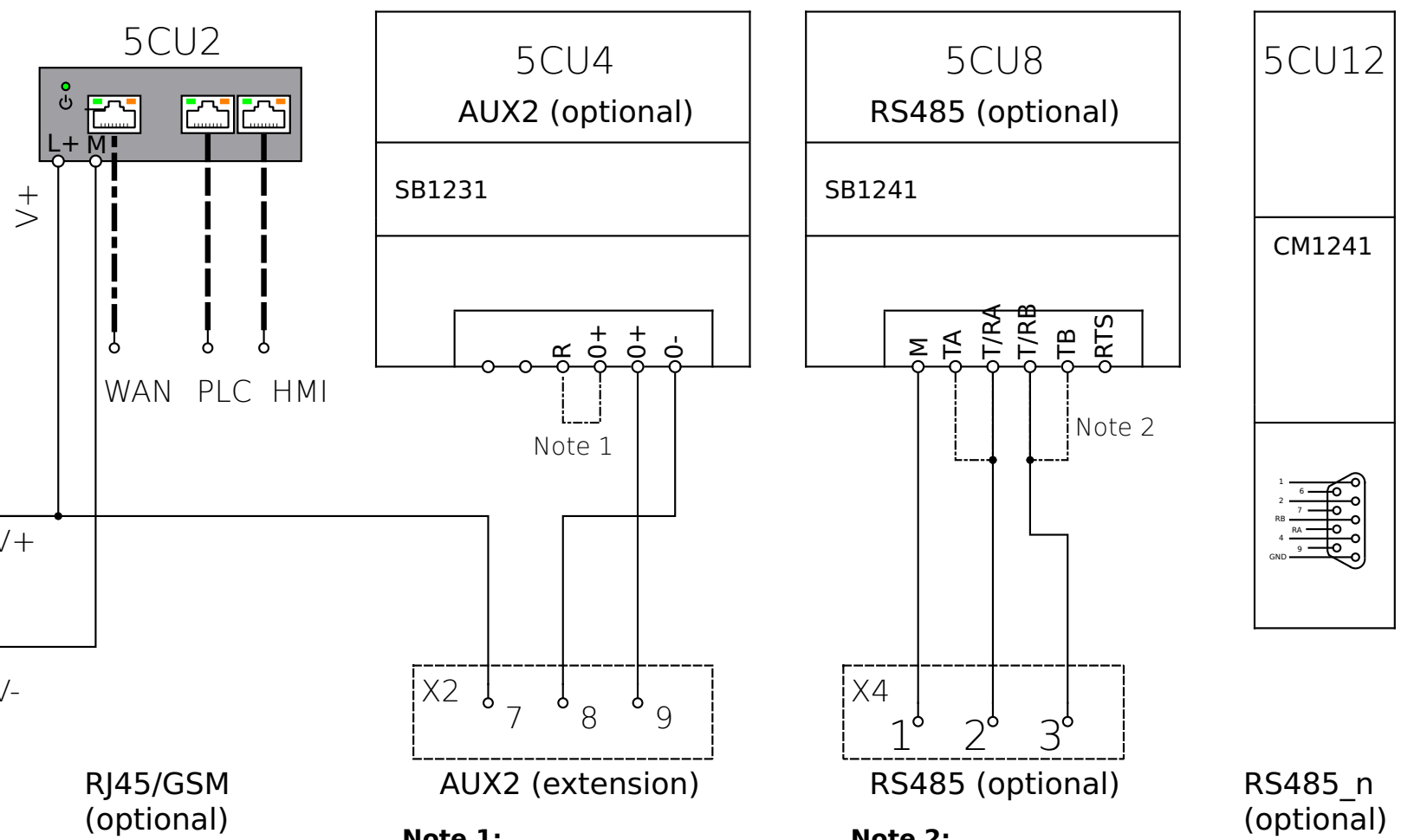
Vzdál. řízení kompr. E
Com. E remote load en.

PROV	230V	NAVRH	KRIVANKA	13.7.2015
REV	5	KONTROLA	KRIVANKA	18.7.2015
ZMĚNA	10.12.20	SCHVALENÍ	KRIVANKA	23.7.2015



Digital outputs

A
B
C
D
E
F
G
H



RJ45/GSM (optional)

AUX2 (extension)

RS485 (optional)

RS485_n (optional)

Note 1:
 propojení = proudový vstup
 bez propojení = napěťový vstup
 connected = current input
 not-connected = voltage input

Note 2:
 RS485 terminátor
 RS485 terminator

PROV	230V	NAVRH	Krivánka	20.12.2022
REV	5	KONTROLA	Krivánka	20.12.2022
ZMENA	04.01.22	SCHVALENI	Krivánka	04.01.2021



Options